

概述

- KT113A 是单通道中继接口模块；
- 其通常叫 FX0、中继、近端、外线、局端模块；
- 采用 IC 方案设计，方案为美国芯科的 Si3050+Si3019。
- 电话线与工作系统之间采用 Y 电容进行隔离传输，隔离电压为 3000V；
- 只需+3.3V 供电；
- 内置过压、过流保护；

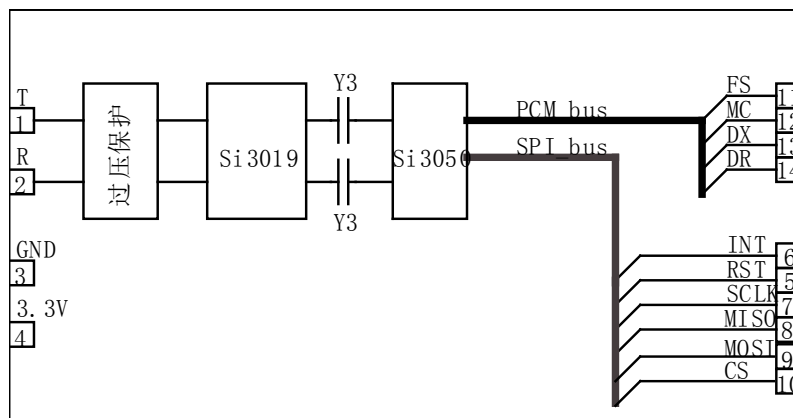
功能

- 模拟摘挂机控制、铃流检测；
- 话音编解码为 PCM；
- 电话线电压及极性检测；
- 接收挂机来电示信号；摘机音频传输，2/4 线变换；
- 不同国家，不同参数标准，(如阻抗、点电平、摘挂机速度、铃流识别等)软件可调；

应用场合

电话光端机、PCM 设备、语音卡、DSL 网络、VoIP 网关、PBX 和 IP-PBX 系统、语音邮件系统等

主要功能及其示意框图



● **极限参数**

	参数	符号	最小值	典型值	最大值	单位	备注
2	环路电流				90	mA	
3	电源电压	Vcc	-0.4		+3.6	V	
4	逻辑电平输入		-0.4		+3.6	V	
5	工作温度	To	-40		+85	°C	
6	储存温度	Tstg	-45		+125	°C	
7	铃流电压	VR			100vrms	V	
8	抗雷击			3000		V	



推荐工作条件

	参数	符号	最小值	典型值	最大值	单位	备注
1	电源电压	Vcc	+3.15	+3.3	+3.45	V	
2	工作温度	To	0		70	°C	
3	铃流电压	VR		75	90	VRMS	

直流电性能参数

	参数	符号	最小值	典型值	最大值	单位	备注
1	电源电流	Icc			200	mA	
	等效负载	ZR			300	Ω	
2	输入逻辑	Vil			0.4	V	Ii=±4mA
		Vih	2.0			V	
3	输出逻辑	Voh	2.4			V	Io=±4mA
		Vol			0.4	V	

交流电性能参数

	参数	符号	最小值	典型值	最大值	单位	备注
1	检测振铃电压	Vring	35	75	90	V	软件可设
2	不检测振铃电压				15	V	
3	检测振铃频率		17		60	Hz	
4	二线输入阻抗			600		Ω	
5	AD 增益		-0.3	0	+0.3	db	
6	DA 增益		-3.2	-3.5	-3.8	db	
7	AD 频率特性		详见 si3050 文档				
8	DA 频率特性						
9	量化失真						
10	空闲噪音			70		db	

脚位说明

K113A		
标号	脚位标识符	说明
1	T	电话线
2	R	电话线
3	GND	地
4	VCC	工作电源+3.3V 输入
5	REST	复位控制输入
6	INT	中断信号输出
7	DR	模块 PCM 数据输入
8	DX	模块 PCM 数据输出



9	PCLK	PCM 采样时钟输入	
10	FS	PCM 帧同步信号输入	
11	CS	SPI 片选输入	
12	MOSI	模块 SPI 数据输入	
13	MISO	模块 SPI 数据输出	
14	SCLK	模块 SPI 时钟信号输入	

补充：模块正常工作时，要通过 SPI 口对其进行初始化，模块为从外设。初始化代码，我司可提供。

封装：贴片邮票孔封装

