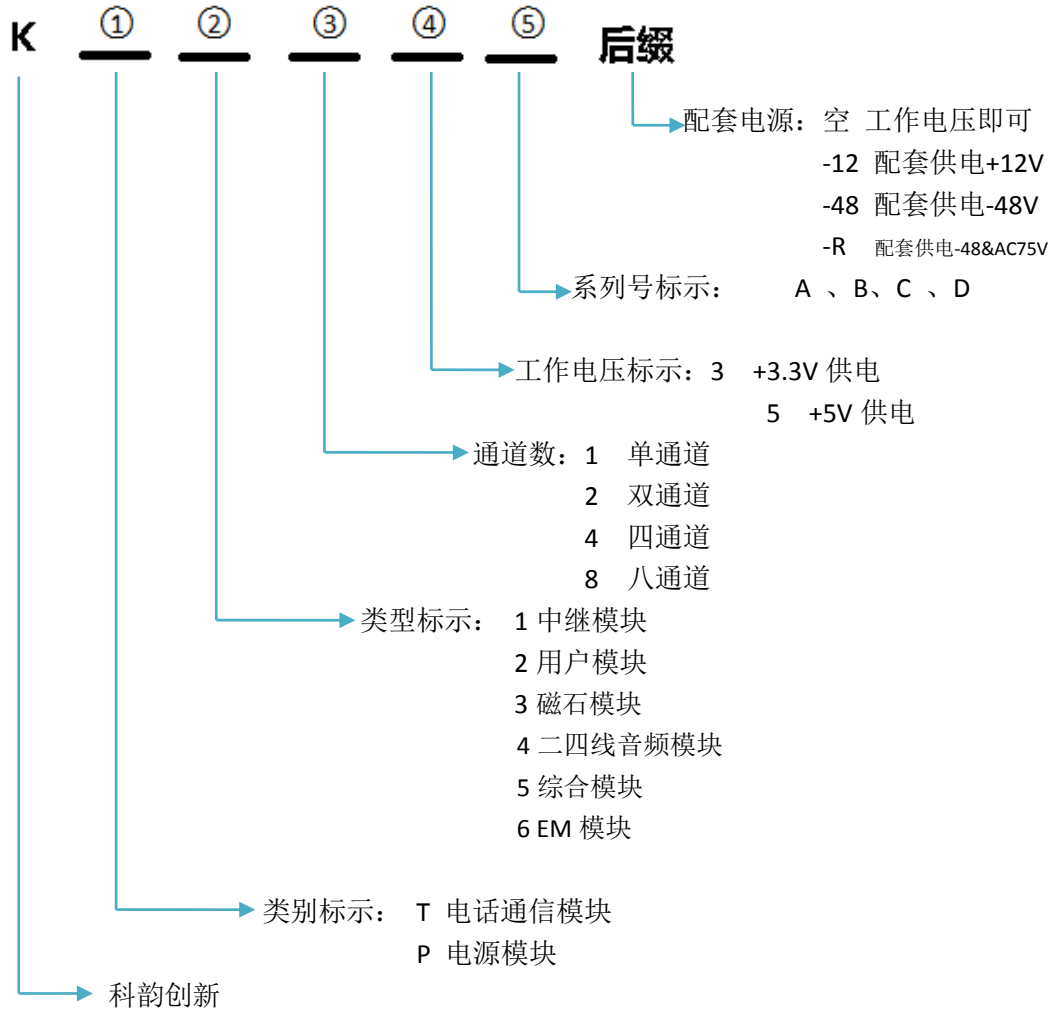


科韵创新通讯模块命名规则



八通道配套模块名录

(3.3V 工作电源、含 CODEC 系列)

KT183A 中继接口

KT283A-12 用户接口

KT283A-48 用户接口

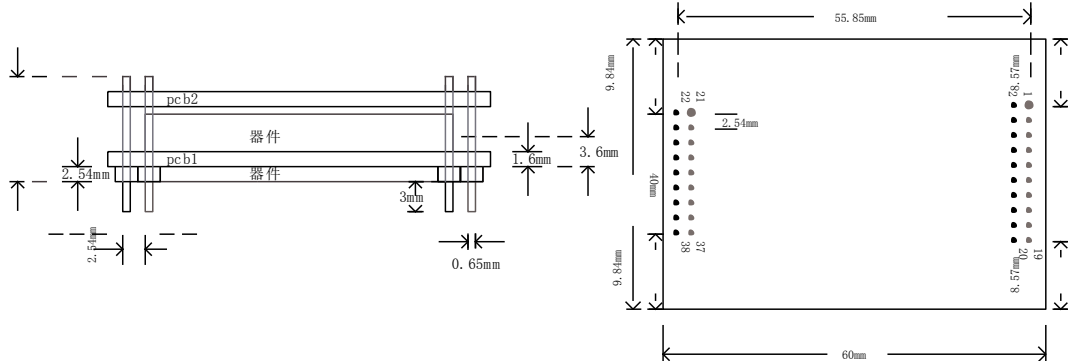
特点概述:

- 小体积, 高集成度, 1 个模块内有八个独立通道单元、带 PCM 编解码、通过 SPI 接口实现检测与控制;
(关于软件, 我司可提供 SPI 接口代码、配置参数、控制检测接口软件)。
- ◆ 脚位兼容, 方便配套使用, 实现母板通用。通过软件可以识别出不同类型的模块, 实现软件整合;
- ◆ 工作电源为+3.3V ; 功率电源为+12V或-48V
- ◆ 采用IC方案设计, 内部资源丰富, 所有参数软件可配置, 适应全球应用;
- ◆ SIP10*2+ SIP9*2封装, 脚间距2.54mm;



外型及脚位

封装: SIP18 (或 SIP18*2) + SIP18 封装

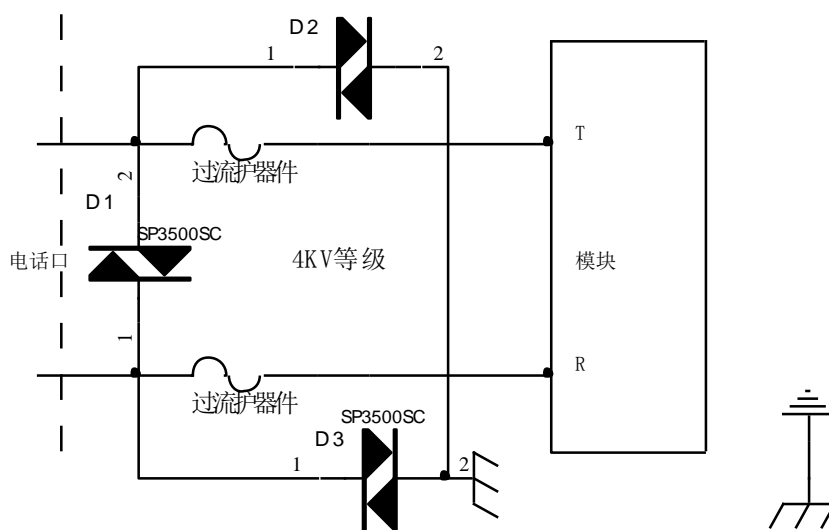


脚位说明

KTx83			KTx83			
脚位	标识	脚位描述	脚位	标识	脚位描述	备注
1	T1	第 1 路电话线	21	SCLK	SPI 时钟输入	
2	R1		22	GND	工作地	
3	T2	第 2 路电话线	23	CS1	片选 1	低电平有效
4	R2		24	CS2	片选 2	低电平有效
5	T3	第 3 路电话线	25	CS3	片选 3	低电平有效
6	R3		26	CS4	片选 4	模块作为从设备
7	T4	第 4 路电话线	27	SDI	模块 SPI 输入	
8	R4		28	SDO	模块 SPI 输出	
9	GND	电源地线	29	REST	复位输入	低电平有效
10	GND		30	INT	中断输出	低电平有效
11	VBAT	功率电源输入 (+12、-48)	31	MC	PCM 时钟	
12	VBAT		32	FS	帧同步输入	
13	T5	第 5 路电话线	33	DX	PCM 数据输出	
14	R5		34	DR	PCM 数据输入	
15	T6	第 6 路电话线	35	GND	工作地	
16	R6		36	GND	工作地	
17	T7	第 7 路电话线	37	VCC	工作电源	3.3V
18	R7		38	VCC	工作电源	
19	T8	第 8 路电话线				
20	R8					



端口防护方案



- 注：1. 防 1500V 等级时，D1、D2、D3 不装
 2. 过流保护 PTC 器件可选：Bourns 的 SDP50A、MF-SM013/250V
 3. 保护地与工作地在机架上统一



2-1 中继接口模块

KT183A

概述

- KT183A 是八通道中继接口模块，它可等效看作 8 部模拟普通电话机；
- 其通常叫 FXO、中继、近端、外线、局端模块；
- 采用 IC 方案设计，方案为美国芯科的 Si3050+Si3019。
- 电话线与工作系统之间采用 Y 电容进行隔离传输，隔离电压为 3000V；
- 只需+3.3V 供电；
- 内置过压、过流保护；

功能

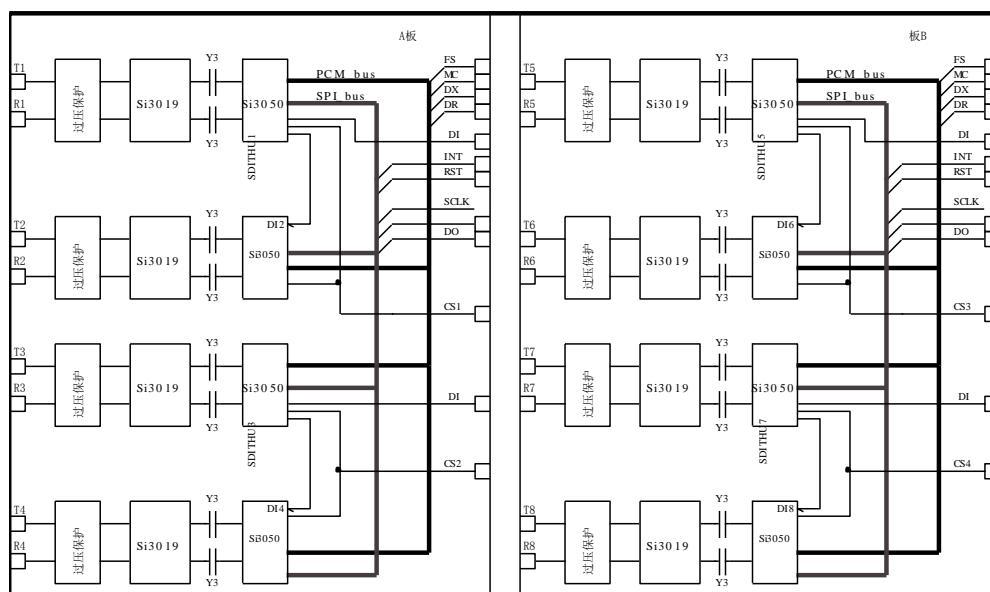
- 模拟摘挂机控制；
- 铃流检测；
- 电话线电压及极性检测；
- 接收挂机来电示信号；摘机音频传输，2/4 线变换；
- 不同国家，不同参数标准，(如阻抗、点电平、摘挂机速度、铃流识别等)软件可调；

应用场合

电话光端机、PCM 设备、语音卡、DSL 网络、VoIP 网关、PBX 和 IP-PBX 系统、语音邮件系统等

主要功能及其示意框图

KT183A框图



2-2 中继接口模块

KT143B

性能参数

● 极限参数

	参数	符号	最小值	典型值	最大值	单位	备注
2	环路电流				90	mA	
3	电源电压	Vcc	-0.4		+3.6	V	
4	逻辑电平输入		-0.4		+3.6	V	
5	工作温度	To	-40		+85	°C	
6	储存温度	Tstg	-45		+125	°C	
7	铃流电压	VR			100vrms	V	
8	抗雷击			1500		V	
9	防电力线搭接			220		V	

推荐工作条件

	参数	符号	最小值	典型值	最大值	单位	备注
1	电源电压	Vcc	+3.15	+3.3	+3.45	V	
2	工作温度	To	0		70	°C	
3	铃流电压	VR		75	90	VRMS	

直流电性能参数

	参数	符号	最小值	典型值	最大值	单位	备注
1	电源电流	Icc			200	mA	
	等效负载	ZR			300	Ω	
2	输入逻辑	Vil			0.4	V	Ii=±4mA
		Vih	2.0			V	
3	输出逻辑	Voh	2.4			V	Io=±4mA
		Vol			0.4	V	

交流电性能参数

	参数	符号	最小值	典型值	最大值	单位	备注
1	检测振铃电压	Vring	35	75	90	V	软件可设
2	不检测振铃电压				15	V	
3	检测振铃频率		17		60	Hz	
4	二线输入阻抗			600		Ω	
5	AD 增益		-0.3	0	+0.3	db	
6	DA 增益		-3.2	-3.5	-3.8	db	
7	AD 频率特性		详见 si3050 文档				
8	DA 频率特性						
9	量化失真						
10	空闲噪音			70		db	



3-1 用户接口模块

KT283A-12、KT283A-48

概述

- **KT283A -12、KT283A -48** 是八通道模拟用户接口模块，它的连接对象是电话机或等效电话机终端；
- 其通常叫 SLIC、FXS、用户、远端、内线模块；
- 采用 IC 方案设计，方案为美国芯科的 Si3226x；

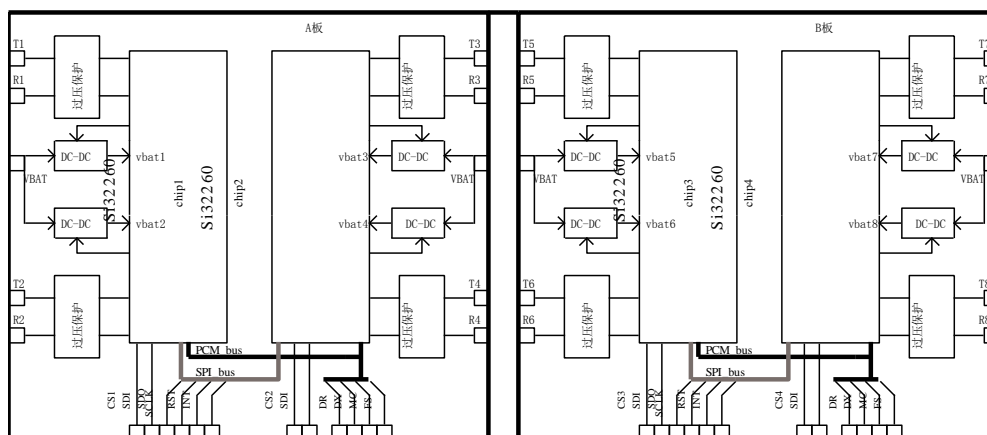
功能

- 内有防 1500V 雷击过压防护
- 完备的 BORSCHT 七大功能
 - B: Battery feeding 馈电
 - O: Overvoltage protection 过压保护
 - R: ringing control 振铃控制
 - S: Supervision 监视
 - C: CODEC &filter 编译码和滤波
 - H: Hybird Circuit 混合回路
 - T: Test 测试
- **KT283A** 内有八个独立 FXS 通道，八个独立 DC-DC 电源管理
 - **KT283A -12** 功率电源输入是+12V -- **KT283A -48** 功率电源输入是-48V；
 - 馈电为 Tracking 模式。挂机时，输出-48v，摘机时，开关电源能跟随线路的长短,调整输出电压,从而极大减小功耗；
 - 馈铃支持低功耗（LPR）模式，开关电源最大限度跟随铃流波形，输出对应电压；
 - 挂机空闲时，低功耗模式，每个通道只消耗 45 mW ；
- 参数软件可调，适应全球
 - 语音参数：交流阻抗、点电平；
 - 馈电：电压、电流、摘挂机门限、极性倒换；
 - 馈铃：电压、频率、截铃电流；
 - 内部产生各信号音（忙音、拨好号音、回铃音等）：频率，幅度可调；
 - 内有 DTMF 检测功能； --内有 FSK 产生发送功能；

应用场合

电话交换机、EPON、GPON、PCM 设备、VoIP 网关、企业网关、语音卡等

KT283A-12/48 框图



3-2 用户接口模块

KT283A -12、KT283A -48

主要电性能指标

● 极限参数

	参数	符号	最小值	典型值	最大值	单位	备注
1	电源电压	Vcc	-0.5		+4.0	V	
		Vbat	-0.7		+24	V	KT243B-12
			-60		+0.5	V	KT243B-48
2	工作温度	To	-40		+85	°C	
3	储存温度	Tstg	-55		+125	°C	

● 推荐工作条件

	参数	符号	最小值	典型值	最大值	单位	备注
1	电源电压	Vcc	3.15	3.3	3.45	V	
		Vbat	+5	+12	+16	V	KT243B -12
			-53	-48	-39	V	KT243B -48
2	工作温度	To	0		+70	°C	

● 直流电性能参数

	参数	符号	最小值	典型值	最大值	单位	备注
1	电源电流	Icc			240	mA	两路同时振铃时
2	电源电流	Ibat (+12V)			800	mA	两路远距离同时摘机时最大
		Ibat (-48V)			200	mA	
3	馈电电流	Iloop		22		mA	SPI 口设置调节
4	馈电电压	VTR		48		V	SPI 口设置调节
5	输入逻辑	Vil			0.8	V	
		Vih	2.0			V	
6	输出逻辑	Voh	2.4			V	
		Vol			0.4	V	

交流电性能参数

	参数	符号	最小值	典型值	最大值	单位	备注
1	输出振铃电压			63		V	一般设为正弦波
2	输出振铃频率			25		Hz	
3	AD 增益		-0.3	0	+0.3	db	
4	DA 增益		-3.2	-3.5	-3.8	db	
5	AD 频率特性		参考 Si3226x 资料				
6	DA 频率特性		参考 Si3226x 资料				
7	量化失真		参考 Si3226x 资料				
8	空闲噪声		70			DB	

