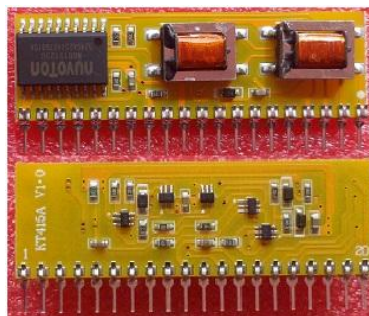


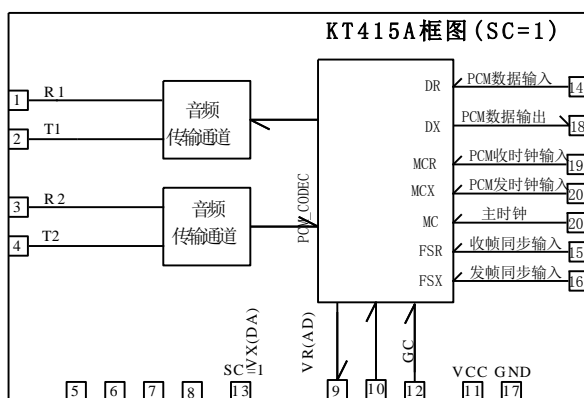
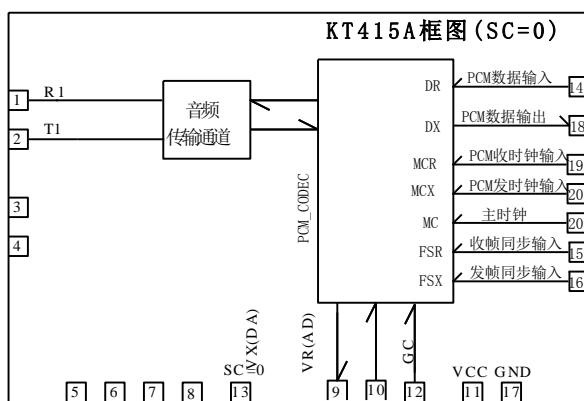
KT415A

概述

1. KT415A 是一种用于无振铃、无馈电、需进行二线传输或四线传输转换场合的接口。称之为二\四线音频模块；
2. 具有 2100HZ 或 2600HZ 接收和发送通道；
3. 模拟口二线/四线状态及点电平均可通过逻辑控制接口进行选择；
4. 采用传统变压器耦合方式，隔离电压为 1500V；
5. 模拟接口为平衡音频接口，阻抗 600 欧；
6. 50.8mm * 15.24mm * 8mm MAX, 单列直插 20 脚，脚间距 2.54mm；
7. 只需+5V 工作电源供电；



框图



主要功能描述

- 模拟口二线/四线状态选择 SC，悬空默认为高电平。
 - 线路控制 SC=0 时，工作在二线；SC=1 时，工作在四线；
- 点电平选择 GC
 - 在二线状态，增益控制 GC=0 时，AD、DA 点电平为 0、0；GC=1 时，AD、DA 点电平为 0、-3.5；
 - 在四线状态，增益控制 GC=0 时，AD、DA 点电平为+14、+4；GC=1 时，AD、DA 点电平为 0、0；
 - 控制列表：

工作状态	线路控制 SC	增益控制 GC	AD 方向增益 (DB)	DA 方向增益 (DB)
二线	0	0	0	0
		1	0	-3.5
四线	1	0	+14	+4
		1	0	0

- 时钟与数据
本电路采用了 W681512 作为编解码，其时钟、时隙、及其数据关系可参阅相应资料。
- 2100HZ 或者 2600HZ 收发通道
 1. 当需要对端收信令时，在 VX 端外接鉴频器；
 2. 当需要向对端发信令时，在 VR 端外接信号源；

主要电性能指标

● 极限参数

	参数	符号	最小值	典型值	最大值	单位
1	隔离电压				1500	VRMS
2	电源电压	VCC	-0.3		+6	V
3	逻辑电平输入		-0.3		VCC+0.3	V
4	工作温度	To	-40		+85	°C
5	储存温度	TS	-40		+125	°C

● 推荐工作条件

	参数	符号	最小值	典型值	最大值	单位
1	电源电压	Vcc	+4.75	+5.0	+5.25	V
2	工作温度	To	0		70	°C

● 直流电性能参数

	参数	符号	最小值	典型值	最大值	单位
1	电源电流	Icc		10		mA
2	输入逻辑	Vil			0.4	V
		Vih	2.4			V



● 交流电性能参数

	参数	符号	最小值	典型值	最大值	单位
1	二线状态允许最大输入电平				+3	dbmo
2	二线状态 AD 频率特性		-0.5		+0.5	db
3	二线状态 DA 频率特性		-0.5		+0.5	db
4	二线状态回损	THL	30			db
5	二线状态纵向平衡		60			db
6	四线串音		80			db
7	四线状态 AD 频率特性		-0.5		+0.5	db
8	四线状态 DA 频率特性		-0.5		+0.5	db
9	电源抑制	PSRR	30			db
10	空闲噪声	NC	75			db

引脚功能说明

引脚号	符号	功能描述
1	T1	二线状态无意义；四线状态的接收
2	R1	
3	T2	二线状态的收发线；四线状态的发送
4	R2	
5	NC	悬空
6	NC	悬空
7	NC	悬空
8	NC	悬空
9	VX	2100（2600）输出。
10	VR	2100（2600）输入。
11	VCC	工作电源通常为+5V。
12	GC	请见控制列表
13	SC	请见控制列表, 悬空为高电平，四线状态
14	DR	PCM 信号输入。
15	FSR	接收时隙。
16	FSX	发送时隙。
17	GND	地。
18	DX	PCM 信号输出。
19	MCR	2MHZ 接收时钟。
20	MCX	2MHZ 发送时钟。



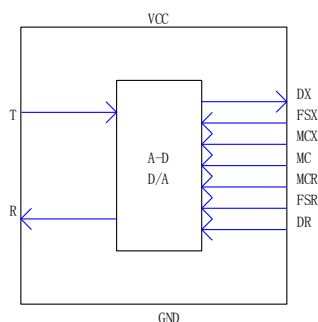
KT415B

概述

- KT415B 是一款四线非平衡音频传输的模块。
- 单通道。
- 内置 PCM 编解码。
- 单电源+5V 供电。
- 输入阻抗为 600 欧或高阻，输出阻抗为 600 欧或 0 欧。出厂默认设置为：输入高阻，输出 0 欧
- 50.8mm * 15.24mm * 8mm MAX, 单列直插结构。



主要功能及其示意框图



主要电性能指标

● 极限参数

	参数	符号	最小值	典型值	最大值	单位	备注
1	电源电压	VCC	-0.3		+6	V	
2	工作温度	To	-40		+85	°C	
3	储存温度	TS	-40		+125	°C	

● 推荐工作条件

	参数	符号	最小值	典型值	最大值	单位	备注
1	电源电压	Vcc	+4.75	+5.0	+5.25	V	
2	工作温度	To	0		70	°C	

● 直流电性能参数

	参数	符号	最小值	典型值	最大值	单位	备注
1	电源电流	Icc		6	8	mA	

● 交流电性能参数

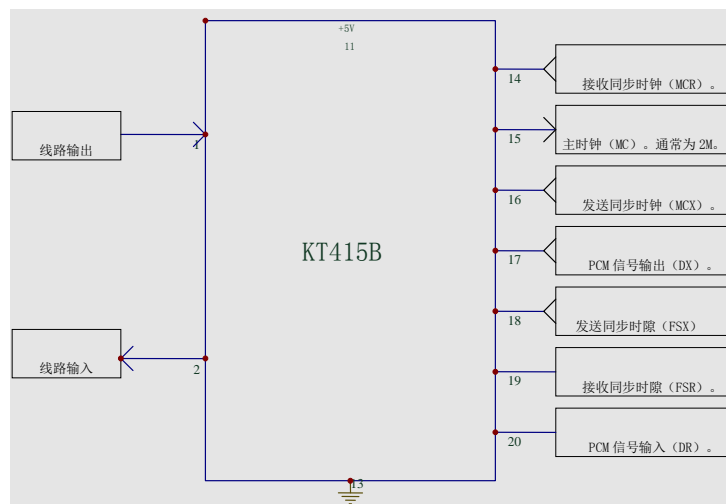
	参数	符号	最小值	典型值	最大值	单位	备注
1	交流输出阻抗(R)				10	Ω	
2	交流输入阻抗(T)			4.7K		Ω	
3	A-D 增益 频率特性		-0.2	0	+0.2	db	
4	D-A 增益 频率特性		-0.2	0	+0.2	db	
5	电源抑制比	PSRR		30		db	
6	空闲信道噪声	NC		75		db	

引脚功能说明



引脚号	符号	功能描述
1	T	非平衡音频输入端口，对地形成输入
2	R	非平衡音频输出端口，对地形成输出
3	NC	悬空
4	NC	
5	NC	
6	NC	
7	NC	
8	NC	
9	NC	
10	NC	
11	VCC	电源供给。通常为+5V。
12	NC	空脚。
13	GND	地
14	MCR	接收时钟。可以是（64-4096）KHZ 之一。通常为 2048KHZ。
15	MC	主时钟。可以是（256-4096）KHZ 之一。通常为 2048KHZ。
16	MCX	发送时钟。可以是（64-4096）KHZ 之一。通常为 2048KHZ。
17	DX	PCM 发送（输出）
18	FSX	发送时隙。通常为 8KHZ。
19	FSR	接收时隙。通常为 8KHZ。
20	DR	PCM 接收（输入）

典型应用举例



外形尺寸

- 单列直插 20 脚，标准脚间距 2.54 毫米；
- 长 X 高 X 厚（最大）=50.8X15.24X8（毫米）。

